

MicroPower 15 t

Das Beste für den Mikro-Spritzguss

world of innovation



PRÄZISE – EFFIZIENT – WIRTSCHAFTLICH

Das Optimum für Mikroteile aller Klassen

Die Vorteile

- » Prozesssichere Spritzgießtechnik im Bereich von 0,05 bis 4 g Schussgewicht
- » 2-Stufen-Spritzaggregat mit Schneckenplastifizierung und Kolbeneinspritzung
- » Energieeffizientes Vollelektrik-“Drive-on-Demand“-Antriebssystem
- » Innovative 5-Punkt-Kniehebel Schließereinheit
- » Bedienfreundlich durch Unilog B8 Steuerung mit integrierten Assistenzsystemen
- » Kompakte Maschinenzelle für Drehtisch, Roboter, Qualitätssicherung und Förderband im Maschinenraum
- » Passende integrierte Peripheriegeräte (Materialtrockner, Förder- und Temperiergerät) verfügbar
- » Einfacher Ausbau zur Reinraumzelle durch Nachrüstung von Laminarflow-Einheit
- » Auch als 2-Komponentenmaschine mit zweitem Spritzaggregat und angepasstem Drehtisch verfügbar

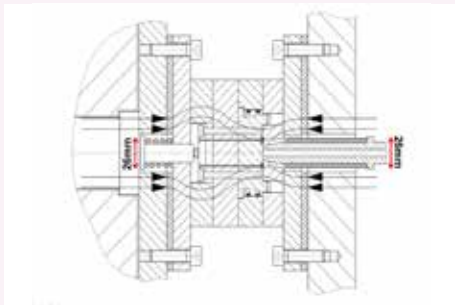
Die Baureihen

MicroPower Standard: 1 Schließkraftgröße – 15 t

MicroPower Medical: für die Reinraumanwendung – 15 t

MicroPower Combimould: für den Mehrkomponenten-Spritzguss – 15 t





MicroPower

Die System-Highlights

- » **Schließenheit – vollelektrisch – optimal zugänglich**
Das MicroPower Schließsystem ist ein 2-Plattensystem, in dem die Schließkraft zwischen Düsenseite und Kniehebelseite von einem U-Rahmenelement übertragen wird. Die auswerferseitige Systemplatte integriert als Moduleinheit einen 5-Punkt-Präzisionskniehebel. Er betätigt die auf Linearlagern präzisionsgeführte Werkzeugträgerplatte hochdynamisch und effizient.
- » **Plastifiziereinheit – Mikromengen sicher beherrschen**
Für die MicroPower Maschinen sind drei Spritzaggregatgrößen mit einem Hubvolumen von 1,2 bis 4 cm³ verfügbar. Plastifiziert wird bei allen drei Aggregaten mit einer 14 mm 3-Zonen-Schnecke mit einem L/D-Verhältnis von 20:1. Eingespritzt wird über Kolben mit Durchmessern von 5 bzw. 8 mm mit einem Druck von bis zu 3000 bar und einer Einspritzgeschwindigkeit von bis zu 750 mm/s.
- » **Kleine Plattenbohrungen – optimale Krafteinleitung**
Die mit lediglich 26 mm klein dimensionierten Durchgangsbohrungen in beiden Werkzeugaufspannplatten ermöglichen eine optimale Schließkrafteinleitung in das Werkzeug und schaffen damit beste Voraussetzungen für höchste Präzision und verbesserte Standzeit der Werkzeuge.
- » **Bei Bedarf All-in-one-Produktionszelle**
Das MicroPower System ist durchgängig modular aufgebaut. Dadurch kann es innerhalb des Standardgehäuses durch Hinzufügen eines WITTMANN SCARA-Roboters, eines Drehtisches, eines optischen Teileinspektionssystems sowie eines Förderbandes oder Glasbehälter-Fertigteilemagazins zu einer Produktionszelle ausgebaut werden.
- » **Reinraumtaugliches Standardkonzept**
Das Maschinengehäuse ist im Standard reinigungsfreundlich ausgeführt. Die Maschine kann ohne konstruktive Adaptierung mit einer Laminaflow-Einheit, die eine Reinluft der Klasse 7 nach ISO 14644-1 ermöglicht, kombiniert werden. Die produzierten Formteile können durch die Verfügbarkeit eines 8-fach-Ablagemagazins mit Glasbehältern innerhalb der Reinraumzelle kavitätenrein und hygienisch abgelegt werden.

SCHLIESSEINHEIT

Freier Werkzeugraum

» Hochpräzise

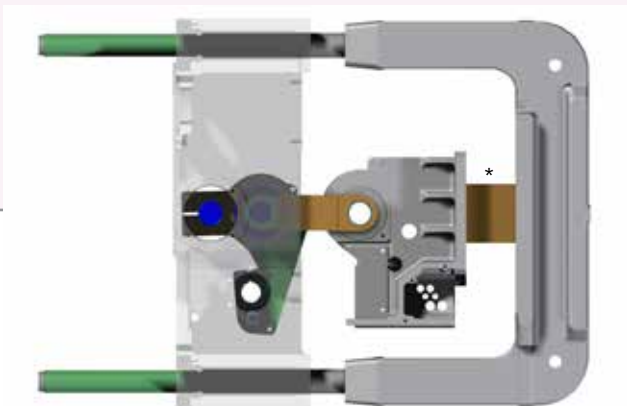
Die MicroPower Schließeinheit erfüllt höchste Ansprüche an Bewegungspräzision und Automatisierungsoptionen. Präzisionsgrundlage ist die Führung der schließseitigen Systemplatte und der Werkzeugträgerplatte auf den gleichen Linearlagern. Die zentrale Position des Kniehebels innerhalb der U-Rahmen-Schließeinheit sorgt für eine symmetrische Einleitung der Schließkraft ins Werkzeug.

» Eine Baugröße als Standard

- Die Schließeinheit ist mit 15 t Schließkraft verfügbar.
- Die Größe der auswerferseitigen Werkzeugaufspannplatten ist einheitlich 240 x 248 mm im Standard.
- Die Breite der fixen Aufspannplatte ist 240 mm.
- Der maximale Plattenabstand beträgt 400 mm.

» Frei zugänglich und flexibel automatisierbar

- Durch den U-Rahmen bleibt der Werkzeugeinbauraum frei von Holmen.
- Rund um den U-Rahmen ist viel Platz für den Anbau einer Drehtischeinheit (Drehdurchmesser 443 bzw. 466 mm), eines Handlingroboters sowie weiterer Peripherie zur Qualitätskontrolle und zur Teileablage.



SPRITZEINHEIT

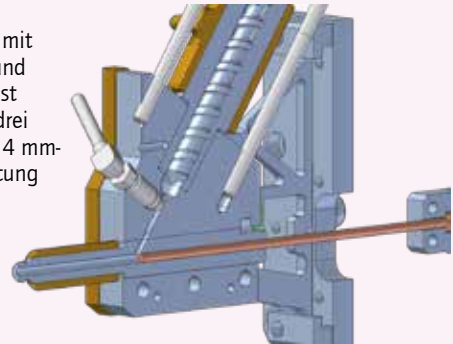
Speziell für Klein- und Mikroteile

Wittmann



» Kleinstmengen-Spritzaggregat

Die MicroPower Spritzeinheit ist mit einem zweistufigen Plastifizier- und Spritzaggregat ausgestattet. Es ist in drei Größen verfügbar. Allen drei Aggregaten gemeinsam ist die 14 mm-Plastifizierschnecke zur Verarbeitung von Standard-Granulatgrößen. Unterschiedlich groß sind die Einspritzkolben. Sie sind für Schussvolumina von 1,2 bis 4 cm³ verfügbar.



» Ein System für drei Spritzaggregatgrößen

Das MicroPower Plastifizier- und Spritzaggregat ist 2-stufig. In Stufe Eins wird staudruckgeregelt plastifiziert. Stufe Zwei ist ein separates Kolben-Spritzaggregat. Der Kolben des Aggregates ist gleichzeitig Absperrerelement für den Schmelzkanal vom Plastifizieraggregat zum Einspritzaggregat. Hinter dem Einspritzkolben sitzt ein Spritzdrucksensor, der aktiv den Einspritzprozess regelt und somit die Präzision und Konstanz der Teile kontrolliert.

Die Vorteile des MicroPower Spritzaggregats

- » Stressarme Dosierung im Niederdruckbereich
- » System ohne Rückstromsperre, daher keine Materialschädigung durch Scherung
- » FIFO-Einspritzprozess (First in – First out)
- » Geringste Druckverluste beim Einspritzen
- » Extrem kleiner Massepolster, daher hohe Temperaturkonstanz des Schussvolumens
- » Schussgewichte unter 50 mg möglich
- » Alle Standardgranulate verarbeitbar



Verschleißschutz-Optionen

Über die hochwertige Standardausrüstung hinaus steht ein umfangreiches Programm an optionalen Ausführungen mit erhöhtem Verschleiß- und/oder Korrosionsschutz zur Verfügung. Vordefinierte Optionspakete und eine Auswahlmatrix vereinfachen die Selektion der richtigen Ausführung.

SCHLIESSEINHEIT – COMBIMOULD LÖSUNG

Schnelle Dreheinheit

Die vollelektrisch ausgeführte Dreheinheit ist für einen Betrieb im +/- 180° Modus ausgelegt. Der Drehtisch verfügt über eine hohe Dynamik, Flexibilität, Betriebssicherheit und Werkzeugschonung auf geringstem Bauraum. Die robuste Grundkonstruktion sorgt für eine optimale Übertragung der Schließkraft und ermöglicht somit in Kombination mit dem spielfreien Kniehebel einen äußerst energieeffizienten Betrieb der Maschine. Der Direktantrieb hinter dem Drehtisch vereint höchste Präzision gepaart mit hoher Drehgeschwindigkeit.



- » **Elektrischer Servoantrieb mit hoher Dynamik**
 - Kurze Drehzeiten
 - Parallelbewegungen möglich
 - Kurze Zykluszeiten

- » **Kurze Umrüstzeiten**
 - Optimale Zugänglichkeit
 - Einfacher Werkzeugein- und ausbau
 - Direkt steckbare Medienanschlüsse:
Pneumatik / Wasser
 - Medienzuführung über verkleidete Energiekette

- » **Hohe Flexibilität**
 - Auswerfer in beiden Spritzstationen
 - Servoelektrische Steuerung der Auswerfer für höchste Präzision
 - Verwendung als 2x1-Komponentenmaschine möglich

- » **Feinfühlig und präzise**

Der Drehteller fährt nahezu reibungsfrei auf den Linearlagern. Die Werkzeugsicherung ist höchst feinfühlig einstellbar und garantiert somit optimalen Schutz des Werkzeugs.

- » **Reinraumtauglichkeit im Standard**
 - Glatte Flächen für rasche Reinigung
 - Gekapselte Bauweise
 - Verkleidung in Edstahlausführung

SPRITZEINHEIT – COMBIMOULD LÖSUNG

Aggregat für Klein- und Mikroteile

Wittmann

2-Komponenten-Spritzguss

Durch die Kombination von zwei Spritzaggregaten nebeneinander und die Verwendung eines Drehtisches in der Schließeinheit kann einfach eine 2-Komponentenmaschine realisiert werden.

- » **Parallelbetrieb der Spritzaggregate möglich**
Bei der MicroPower Combimould Maschine können beide Plastifizier- wie auch Spritzeinheiten parallel betrieben werden. Gleiches gilt auch für die Auswerfer, Kernzüge und Luftventile, die parallel zur Schließbewegung betrieben werden können.
- » **H-H Anordnung**
Zwei parallele Horizontalaggregate
 - Beide Aggregate unabhängig voneinander verschiebbar
 - Gute thermische Trennung der Aggregate



- » **Flexibel – modular – kompakt**
 - Rascher Wechsel zwischen den Spritzaggregaten (PIM, LIM, Thermoplast)
 - Alle Standardgranulate verarbeitbar
 - Teilgewichte von unter 50 mg möglich
 - Einfacher Zylinderwechsel
- » **Höchste Präzision**
 - 2-stufiges Schnecken-Kolben-System
 - Kürzeste Einspritzzeiten
 - Optimale Spritzdruckregelung gepaart mit hochdynamischer Nachdruckschaltung



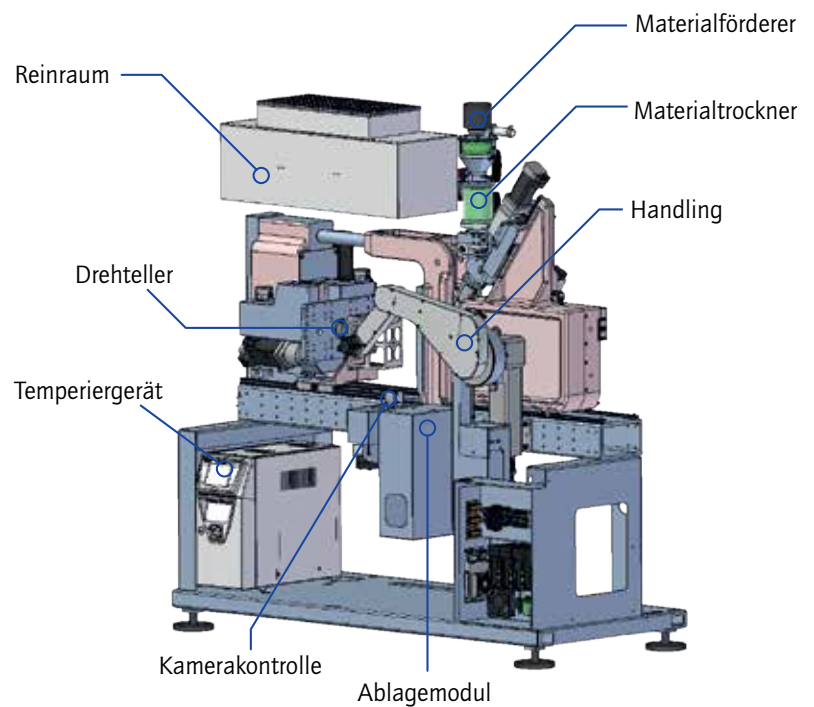
MicroPower

Produktionszelle „ab Werk“

Das Produktionszellen-Konzept ist eine „Ab-Werk-Lösung“ der MicroPower Spritzgießmaschine.

Die Vorteile der MicroPower Produktionszelle

- » Allseitig geschlossenes Maschinengehäuse bereits in Standardausführung. Dadurch läuft die Mikroteile-Formgebung in einer isolierten Umgebung ab.
- » Die Gehäusezelle ist so konzipiert, dass zusätzliche Ausrüstungsmodule innerhalb der Serienzelle Platz finden.
- » Die Gehäusezelle kann mit einem Reinraummodul kombiniert werden. Es besteht aus einem Ansaugluftfilter und einer Ventilationseinheit für eine laminare Luftströmung durch die Maschine.
- » Es ergeben sich Kostenvorteile, da alle Gefahrenbereiche bereits ab Werk abgesichert und zertifiziert sind.
- » MicroPower Reinraum-Produktionszellen eignen sich zur Herstellung von Mikroteilen für die Medizintechnik sowie für die Elektronik-, Uhren- und Optik-Industrie.
- » CE-Zeichen inklusive für jede Maschine mit Insider Lösung. Zusätzliche Kosten für Einzelabnahmen entfallen somit.



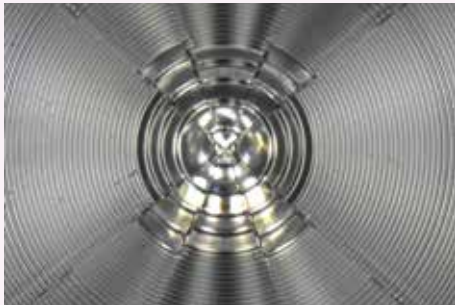
CE-zertifiziert mit Baumuster-Prüfung



OPTIONEN

Flexibel und leistungsfähig

Wittmann



MicroPower

Die Options-Highlights

- » **Drehtisch**
Der Drehtisch erlaubt den Einsatz von 2 Werkzeugunterteilen, um einerseits kürzere Zykluszeiten und andererseits Einlege- und Entnahmeprozesse zu realisieren. Bei der Mehrkomponenten-Ausführung dient der Drehtisch zur Aufnahme der beiden unterschiedlichen Werkzeughälften.
- » **Silikonverarbeitung in Mikrodimensionen**
Zur Flüssigsilikon-Verarbeitung, beispielsweise zur Herstellung von Medizinkomponenten, ist eine Mikro-2-Komponenten-Förderanlage inklusive Misch- und Dosieranlage im Angebot. Damit kann die Maschine schnell vom Thermoplast- auf den LIM Spritzguss umgerüstet werden.
- » **Präzisionsprägen (Expert-pvT-Coining)**
Zur Herstellung von optischen oder mikrostrukturierten Formteilen steht als Ausrüstungsoption das Präzisionsprägen zur Verfügung. Bei diesem Verfahren wird der Prägedruck in Abhängigkeit von der Werkzeugtemperatur oder dem Werkzeuginnendruck hochdynamisch über den Schließweg geregelt.
- » **HiQ Regelung für Heißkanal**
Mit sinkender Teilegröße steigt systembedingt der Angussanteil am Schussvolumen. Die Minimierung dieses Angussanteils ist eine Entwicklungspriorität von WITTMANN BATTENFELD.
- » **WITTMANN Peripheriegeräte in Mikrodimensionen**
Das optionale Wittmann 4.0 Peripherie-Integrationspaket ist die Grundlage für die „Plug & Produce“-Kombination zwischen den WITTMANN BATTENFELD Spritzgießmaschinen und den WITTMANN Peripheriegeräten.

Speziell für die MicroPower entwickelte WITTMANN Peripheriegeräte:

- Tempro plus D Micro 100/140/160
- Drymax Micro F2-15 Compact + Förderer
- W8VS2 Vertical SCARA
- W8VS4 Vertical SCARA

UNILOG B8

Komplexes wird einfach

Die Unilog B8 Maschinensteuerung ist die WITTMANN BATTENFELD Lösung, um die Bedienung komplexer Vorgänge zu vereinfachen. Hierfür wurde der integrierte Industrie-PC mit einer vergrößerten intuitiven Touchscreen-Bedienfläche versehen. Die Visualisierung ist die Schnittstelle zum Windows® 10 IoT Betriebssystem, das umfangreiche Kapazitäten zur Prozesssteuerung bietet. Neben der schwenkbaren Bildschirmeinheit befindet sich in der Zentralkonsole der Maschine eine angebundene Panel-/Handbedieneinheit.



Unilog B8 Highlights

- » **Bedienlogik**
mit hohem Selbsterklärungsgrad, angelehnt an aktuelle Kommunikationsgeräte
- » **2 wichtige Bedienkonzepte**
 - Betriebs-/Bewegungsfunktionen mit wählbaren haptischen Tasten
 - Prozessfunktionen auf Bildschirm (Zugang über RFID, Key-Card oder Schlüsselanhänger)
- » **Prozessvisualisierung**
über 21,5" lichtstarken Multi-Touchscreen in Full-HD, seitlich schwenkbar
- » **Neue Bildschirmfunktionen**
 - Einheitliches Layout für alle WITTMANN Geräte
 - Bedienung über Gestensteuerung (Wischen und Zoomen über Fingerbewegung)
 - Container-Funktion – Bildschirmanzeige teilbar für Simultananzeige von zwei Prozessgrafiken übereinander
- » **Status-Visualisierung**
Einheitliche Signalisierung in der gesamten WITTMANN Gruppe über Headline im Bildschirm mit Farb-Statusbalken und Pop-Up-Menüs
- » **Bediener-Assistenz**
Umfangreiche Hilfe-Bibliothek integriert

WITTMANN 4.0

Barrierefreie Kommunikation

Wittmann

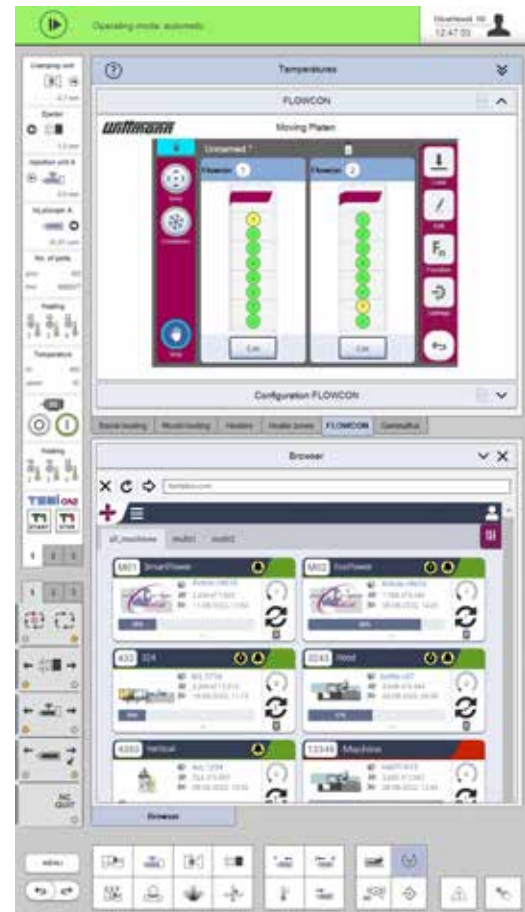
Die WITTMANN Gruppe verfügt mit dem Kommunikationsstandard Wittmann 4.0 über eine einheitliche Datentransfer-Plattform zwischen der Spritzgießmaschine und den WITTMANN Peripheriegeräten. Über eine Update-Funktion werden bei einem Gerätewechsel automatisch die dazugehörigen Visualisierungen und Einstellungen im Sinne von „Plug & Produce“ geladen.

Peripherieanbindung durch Wittmann 4.0

- » **WITTMANN Roboter mit R9 Steuerung**
 - Roboterbedienung über den Maschinenmonitor
 - High-Speed-Kommunikation zwischen Maschine und Roboter zur Bewegungssynchronisation
 - Wichtige Maschinenbewegungen über R9 Roboter-Steuerung einstellbar
- » **WITTMANN Temprom plus D Temperiergeräte**
 - Temperatur via Maschinensteuerung einstell- und kontrollierbar
 - Alle Funktionen sind sowohl auf dem Gerät als auch über die Maschinensteuerung bedienbar.

Einbindung in MES-System

Die Einbindung der Maschinen und kompletten Produktionszellen in ein MES-System ist die Voraussetzung für einen effizienten und transparenten Fertigungsbetrieb im Sinne von Industrie 4.0. In Abhängigkeit der Kundenanforderungen wird Klein-, Mittelbetrieben und global agierenden Unternehmen eine kompakte MES-Lösung auf Basis von TEMI+ angeboten. Durch das Betriebssystem Windows® 10 IoT können auch ausgewählte Statusinformationen der angeschlossenen Maschinen in der Produktion auf jedem Maschinenbildschirm als SmartMonitoring angezeigt werden.



System Wittmann 4.0

Mit Wittmann 4.0 werden Maschinen und die Roboter und Peripheriegeräte zu einem einheitlichen technischen Organismus, der nach außen hin über eine spezifisch vergebene IP-Adresse kommuniziert. Ein „Single point entry“ mit nachgelagerter integrierter Firewall erhöht die Cybersicherheit wesentlich.

„Single point entry“
via Router in die
Industrie 4.0 Welt

ANWENDUNGSTECHNIK

Kompetenz über den Standard hinaus



Foto: Micro Systems (UK) Ltd.

» Reinraum-Spritzguss

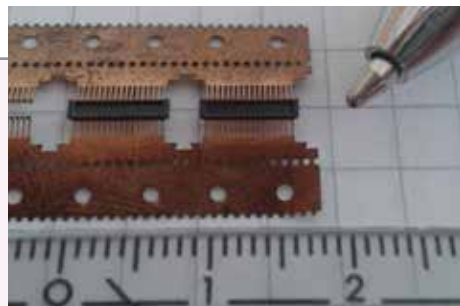
Wenn Medizinkomponenten oder Elektronik-Bauteile in partikelfreier Umgebung produziert werden müssen, bietet das MicroPower Konzept durch die reinigungsfreundliche Werkzeugumgebung und eine optionale Reinluftversorgung eine ideale Lösung.



Foto: mikrotechnik Freudenreich GmbH & Co. KG

» Combimould

Zwei oder mehr Kunststoffe mit unterschiedlichen Farben oder Eigenschaften können durch Aufrüstung der Standard MicroPower mit einem zweiten Mikroaggregat oder durch Verkettung mehrerer Maschinen zu einer Produktionseinheit zu einem Bauteil kombiniert werden.



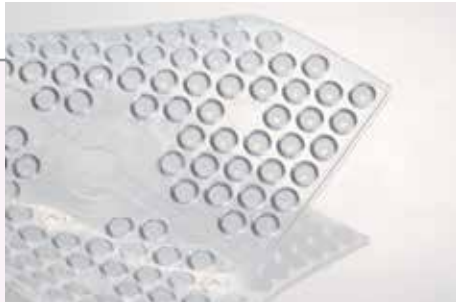
» Bandumspritzung

Zur Produktion von Elektronik-Bauteilen werden im Reel-to-Reel-Verfahren Stanzstrukturen durch die Schließeinheit geführt und umspritzt. Die holmlose Werkzeug-Umgebung der MicroPower bietet dafür optimale Voraussetzungen.



» Einlegetechnik

Wenn Einzelteile, beispielsweise Steckerkontakte, umspritzt werden müssen, steht dafür eine Einlegeposition außerhalb des Spritzgießwerkzeugs auf einem Drehtisch zur Verfügung. Ein SCARA Präzisionshandlinggerät und eine Teilezuführung können modular in die Maschine integriert werden.

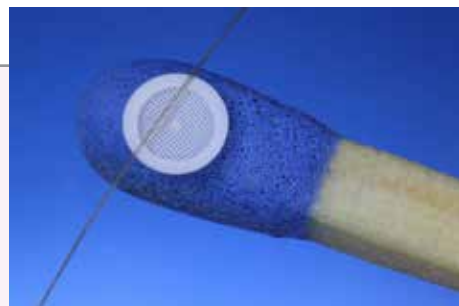


- » **LIM – Liquid Injection Molding**
LIM bezeichnet das Spritzgießverfahren zur Herstellung elastischer Formteile aus 2-Komponenten-Flüssigsilikonkautschuk (LSR – Liquid Silicon Rubber). LIM Mikroteile werden für Optik- und Medizinanwendungen eingesetzt.

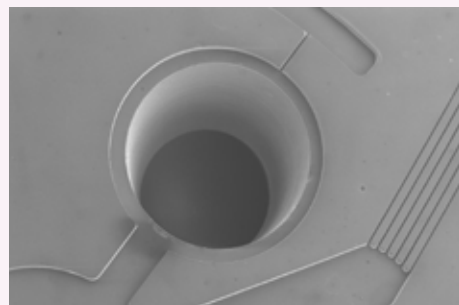


Foto: Fraunhofer IFAM

- » **PIM (CIM/MIM) – Powder Injection Molding**
Das Pulverspritzgießen (PIM) ist ein Herstellungsverfahren zur Serienfertigung von Bauteilen aus metallischen oder keramischen Werkstoffen. PIM ist das ideale Fertigungsverfahren zur Herstellung von komplexen, funktionellen Bauteilen in großen Stückzahlen und mit hohen Werkstoffanforderungen.



- » **Mikro-Präzisionsteile**
Das MicroPower Spritzaggregat eignet sich über die Verarbeitung von Standard-Kunststoffen hinaus ganz besonders zur Herstellung von Präzisionsteilen aus technischen Kunststoffen wie z. B. POM, PEEK oder PSU.



- » **Mikrostrukturen**
Die schonende und temperaturkonstante Qualität der im MicroPower Spritzaggregat aufbereiteten Kunststoffschmelze eignet sich besonders für die formtreue Abbildung von Mikrostrukturen im Werkzeug, von Sensorstrukturen bis zu Fresnel-Linsen oder Kopierschutz-Hologrammen.

Gesamtanlage

Lackierung RAL 7047 telegrau 4
Formrohrrahmen auf einteiligem Maschinenkörper
Integrierter Schaltschrank
Bedienseitiger und axialer Teiletransport
Bohrungen für Peripheriegeräte wie Roboter, Kameras, etc. bedienseitig am Formrohrträger

Schließeinheit

Schließsystem mit 5-Punkt-Kniehebel mit servoelektrischem Direktantrieb
Elektrisch betätigte spielfreie Werkzeugeinbauhöhenverstellung
Kräfte für Schließ- und Öffnungsbewegung sowie Werkzeugsicherung einstellbar
Werkzeugsicherungsprogramm mit Hüllkurvenüberwachung für optimalen Werkzeugschutz
Genaue Plattenparallelität mit wartungsarmen Linearführungen für Schließplattenunterstützung
Bohrbild und Werkzeugzentrierung nach EUROMAP, Befestigungsbohrungen mit metrischem Gewinde
Schließkraftanzeige am Bildschirm
Schließkraftregelung inkl. Bildschirmanzeige
Servoelektrischer Auswerfer
Ausfallrutsche
Kühlbohrungen in der Werkzeugaufspannplatte

Spritzeinheit

Servoelektrisch geregelter Einspritzvorgang
Schnelles Einspritzen
Schneckenantrieb über Drehstrom-Servomotor, Drehzahl über Bildschirm stufenlos einstellbar
Schneckenzyylinder, Verteilerblock und Einspritzdüse aus Warmarbeitsstahl, Kolben TIN-beschichtet
Fühlerbruchüberwachung
Steckbare Keramikheizbänder
Offene Düse
Einspritzdüse und Massezylinder schnell ausbaubar
Materialtrichter absperbar und entleerbar aus NIROSTA
Linearführung der Spritzeinheit
Absenken der Zylindertemperatur auf einstellbaren Wert
Kompressionsentlastung vor und/oder nach dem Dosieren
Eingabe physikalischer Einheiten - bar, ccm, mm/s etc.
Schneckenanfahrtsicherung
Anzeige Schneckenumfangsgeschwindigkeit
Lineare Interpolation der Nachdruck-Sollwerte
Balkendiagramm für Zylindertemperatur mit Sollwert- und Regelabweichungsanzeige
Spritzdruckbegrenzung einstellbar
Umschalten von Spritz- auf Nachdruck, weg-, zeit- und druckabhängig

Schutzgitter

Wartungsfreie Schutzgitterverriegelung über Elektromagnet
Bedienschutzgitter mit elektrischer Überwachung nach CE
Bedienschutztüre an der Maschinenrückseite

Kühlung

Wasserkühlung der Maschine mit offenem Kühlsystem
Geregelte Einzugszone

Zubehör

Bedienungsanleitung
Anwenderhandbuch

Elektrik

Betriebsspannung 230/400 V-3PH, 50 Hz
Gemeinsame Einspeisung von Antriebs- und Heizenergie
Getrennte Einspeisung von Antriebs- und Heizenergie USA/CND
1 x USB-Anschluss an der Bedieneinheit
1 x Ethernet-Schnittstelle (Schaltschrank)
Drucker über USB-Anschluss oder Netzwerk
Signalleuchte an der Maschine

Steuerung

Steuerung Unilog B8 mit 21,5" Multi-Touch-Screen in Full-HD
Software Betriebsstundenzähler/Schlusszähler
Schließen/Öffnen 5 Profilpunkte
Auswerfen 3 Profilpunkte
Einspritzen/Nachdruck 10 Profilpunkte
Paralleles Einspritzen während Hochdruckaufbau
Drehzahl/Staudruck 6 Profilpunkte
Stückzähler mit Gut-/Schlechtteileauswertung
Ausspritzprogramm
Weg-Nullungen
Anfahrtausschussprogramm
Spritzdruckbegrenzung einstellbar
Nachdruckumschaltung MASTER/SLAVE in Abhängigkeit von Zeit, Weg/Volumen und Spritzdruck
Selbstlernender Temperaturregler
Anzeige Schaltschranktemperatur
Wochenschaltuhr
Zutrittsberechtigung via USB-Schnittstelle, Passwortsystem und RFID-Berechtigungssystem
Frei konfigurierbare Statusbalken
Physikalische produktbezogene Einheiten
Energieverbrauchsanzeige der Antriebe und der Zylinderheizung
Automatische Dunkelschaltung
Logbuch mit Filtermöglichkeit
Anwenderprogrammiersystem APS
Zykluszeitanalyse
Zyklische Energiemessung mit Verbrauchsanzeige
Frei konfigurierbare Bildschirmseiten/Userpage
Notizblockfunktion
Hardcopy-Funktion
Datenspeicher intern, über USB-Anschluss oder Netzwerk
Online-Sprachumschaltung
Online-Einheitenumschaltung
Anwenderhandbuch und sämtliche E-/ME-Pläne online verfügbar
Istzeitüberwachungen
Basic Qualitätsüberwachung (1 frei konfigurierbare Netzlaufwerkverbindung, Qualitätstabelle mit 1000 Speichertiefe, Ereignisprotokoll für 1000 Ereignisse, Istwertgrafik mit 5 Kurven, 1-fache Hüllkurvenüberwachung)
Einspritzintegralüberwachung
Dosierintegralüberwachung
Störungsmeldung via Email
SmartEdit - Ablaufeditor

Schließeinheit

- Servoelektrischer Drehteller
- Mechanische Zufahrsicherung
- Werkzeugzent. und Befestigungsbohrungen nach SPI-Norm
- Auswerferplattensicherung nach EUROMAP 13
- Ausfallrutsche mit Gut-/Schlechtteilseparierung
- Vernickelte Aufspannplatten anstelle Standard
- Luftventil, weg- und zeitabhängig aktivierbar
- Sonderbohrbild Schließplatte/Düsenplatte
- Ausdrehvorrichtung mit Servomotor montiert auf Auswerferplatte

Spritzeinheit

- Einzugsnuten im Schneckenzyliner für verbesserten Granulateinzug
- Hochtemperaturheizbänder bis 450 °C
- Schneckenzylinerisolierung
- Einzugsblock mit Bohrung für Stickstoffanschluss anstelle Standard
- Verschleiß- und korrosionsgeschützte Spritzeinheit AK+
- Ausrüstungspaket für Flüssigsilikon
- Ausrüstungspaket für PIM (MIM/CIM)
- Ausrüstungspaket für technische Kunststoffe (PC, PMMA, ABS)
- Ausrüstungspaket für bioresorbierbare Materialien
- Schnecke in Sondergeometrie
- Umbausatz zur Verkleinerung des Spritzaggregates auf Größe 3 in AK+ zusätzlich
- Vakuumpaket: inkl. Schnittstelle, Vakuumventil und Vakuumsensor
- Materialtrichter in Duran-Glasausführung, Volumen 0,6 Liter
- Anschlussflansch für kundenseitigen Trichtertrockner oder Einfärbegerät
- Ausrüstungspakete anstelle Standard und/oder zusätzlich als Wechselaggregat möglich

Schutzgitter

- Pneumatisch betätigte Schutztür auf der Bedienseite
- Zyklusstart mit Schutzgitter-Schließen im Halbautomatikbetrieb
- Ausführung für manuelle Artikelentnahme

Pneumatik

- Druckluft-Wartungseinheit inklusive Druckregelung
- Pneumatische Kernzüge inklusive Druckregler
- Zusätzlicher Druckluft-Druckregler

Kühlung

- Wasserkühlung der Maschine mit geschlossenem Kühlsystem
- Verschlauchung der Kühlkreise auf Düsen- und Schließplatte
- Integrierte WITTMANN Temperiergeräte (100, 140, 160 °C)
- Kühlkreise 2x zusätzlich ohne Abschaltventil

Granulat/Trockner/Förderer

- Integrierter WITTMANN Trockner/Taupunktsensor
- Integrierter WITTMANN Förderer

Roboter/Handlinggerät

- W8VS2 WITTMANN Vertikal SCARA mit 3 Servoachsen
- W8VS4 WITTMANN Vertikal SCARA mit 4 Servoachsen
- Teachbox R8.2/R9
- Zusätzlicher Greiferkreis
- Zusätzlicher Vakuumkreis (Venturi)
- Zusätzlicher Vakuumkreis (Venturi mit Ausblasfunktion)
- E/A Erweiterung im Steuerschrank (8E/8A)
- Schnittstelle für COGNEX Kamera
- Adapter für Greiferplatte (EOAT) mit Crashsensor
- Förderband

Elektrik

- Temperaturregelstellen für Heißkanäle und Werkzeugheizungen
- Sonderspannungen
- Schalterschrankkühlgerät
- Schnittstelle für Handhabungsgeräte
- Temperiergeräteschnittstelle digital, serielles 20 mA TTY-Protokoll
- CAN-Bus-Schnittstelle für Temperiergeräte EUROMAP 66-2
- Schnittstelle für WITTMANN Trockner integriert
- Schnittstelle für WITTMANN Temperiergeräte integriert
- EUROMAP 67 für Handhabungsgeräte
- EUROMAP 67 mit Zusatzsignalen für Drehteller
- Schnittstellen für Förderband und Dosiergerät
- Schnittstelle Robotervollintegration inkl. Ethernetswitch
- Leitrechnerkopplung/BDE nach EUROMAP 63
- Potenzialfreier Kontakt parallel zum Dosieren
- Kistler-Modul für Forminnendruckumschaltung
- BNC-Buchsen für Spritzprozessanalyse
- Maschinenfehler (potenzialfreier Kontakt)
- Einlegeteilüberwachung im Werkzeug mittels Vakuum
- Signalsäule mit Akustikelement an der Maschine
- CEE-Steckdose 16A
- Absicherung der Steckdosenkreise über FI-Schutzschalter mit 30 mA Auslösestrom
- Not-Halt-Taster zusätzlich, montiert maschinenrückseitig
- Schnittstelle Evakuieren mit Software (inkl. Vakuumventile für Drehtisch)
- Schnittstelle für frei konfigurierbare Werkzeugüberwachung

Steuerung

- Energieverbrauchsanalyse
- Nachdruckumschaltung über Forminnendruck
- Nachdruckumschaltung über externes Signal
- Präge- und Lüftsequenzen
- Spritzparameterumschaltung während Anfahrphase
- HiQ Cushion – Massepolster-Regelung
- HiQ Flow – Einspritzintegral-Regelung
- HiQ Melt – Überwachung der Materialqualität
- Spritzprägeprogramm/Erweitertes Spritzprägeprogramm
- Gate-start-Sonderprogramm
- Sonderprogramm lt. Kundenspezifikation
- Benutzerspezifisches Eingabegrenzwertsystem
- Programm in US-Dimensionen
- RJC eDart-Schnittstelle
- Expert Qualitätsüberwachung (4 frei konfigurierbare Netzlaufwerkverbindungen, Qualitätstabelle mit 10000 Speichertiefe, Ereignisprotokoll für 10000 Ereignisse, Istwertgrafik mit 16 Kurven, 4-fache Hüllkurvenüberwachung, SPC Auswertung, Trenddiagramme)
- Zusätzl. Bildschirmtext nicht nach EU (max. 2 Sprachen zu Deutsch mögl.)
- Zweiter Spritzparametersatz für Werkzeugunterteilzuordnung oder Spritzparametersatz während Anfahrphase
- Steuerungspaket variotherme Prozessführung

Zubehör

- Sonderlackierung und/oder Nachlackiersatz
- Werkzeugsatz
- Nivellierelemente
- Werkzeugraumleuchte
- Distanzblöcke 100 mm für Nivellierelemente
- Ersatzteilpaket
- Angussabschlagvorrichtung mit Luftdüse
- Reinraumbox
- Qualitätskontrolle optisch
- Ionisierung
- Teileablage 8-fach

The Wittmann logo is located in the bottom right corner of the page. It consists of the word "Wittmann" in a white, italicized, sans-serif font, set against a dark red, rounded rectangular background.

WITTMANN BATTENFELD GmbH

Wiener Neustädter Straße 81
2542 Kottlingbrunn | Österreich
Tel.: +43 2252 404-0
info@wittmann-group.com
www.wittmann-group.com

WITTMANN BATTENFELD Deutschland GmbH

Werner-Battenfeld-Straße 1
58540 Meinerzhagen | Deutschland
Tel.: +49 2354 72-0
info@wittmann-group.com
www.wittmann-group.com